

# Výstavba



# Výstavba



# Výstavba

- Soutěž na zhotovitele
- Harmonogram
- Předání staveniště
- KD, AD, TP, TDI
- Stavební deník
- Mechanizace
- Mostní provizoria



# Soutěž na zhotovitele

- Na základě odevzdané dokumentace
- Požadavky a kritéria
- Oceněný soupis prací
  - OTSKP (oborový třídník stavebních konstrukcí a prací)
  - <https://www.sfdi.cz/pravidla-metodiky-a-ceniky/cenove-databaze/>



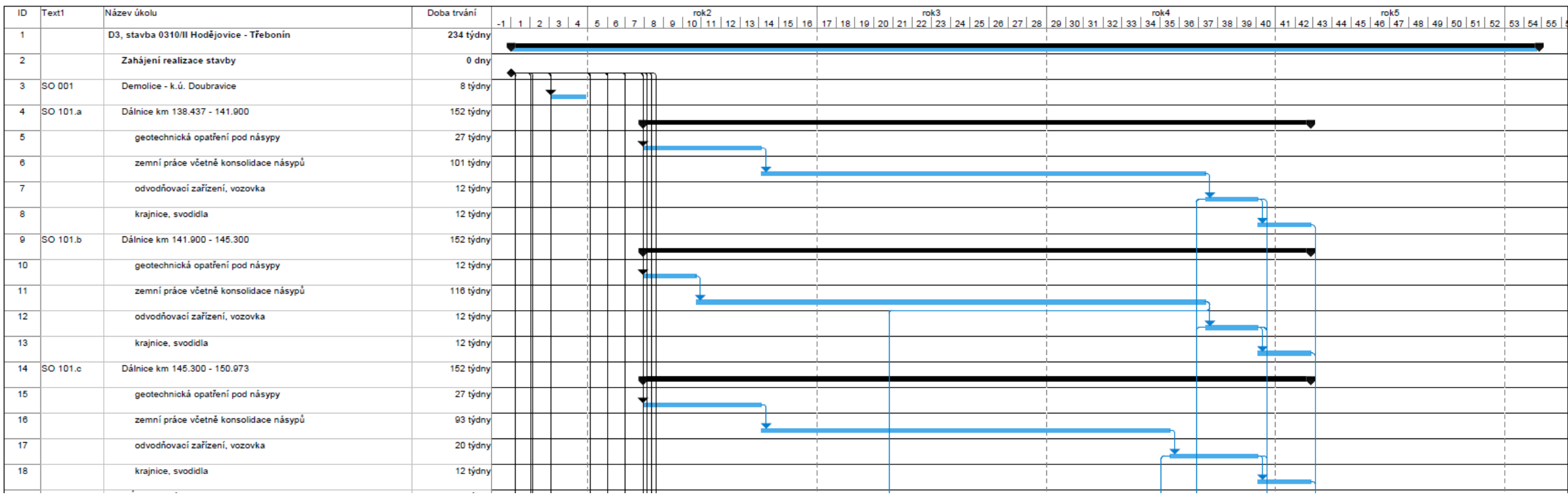
# Harmonogram

- Postup výstavby
- Přístup
- Pracovní spáry
- Časová náročnost



# Harmonogram

- Postup výstavby



# Harmonogram

- Postup výstavby





*Postup stavby mostu:*

- před započítím prací se předpokládá sejmutí ornice v místě objektu, které není součástí SO205
- vytyčení a ochrana případných inženýrských sítí v okolí
- zřízení konsolidačního násypu
- vrtání a betonáž pilot vnitřních podpěr
- vyhloubení základových jam pro založení pilířů mostu včetně odbourání hlav pilot a úprava základových spár
- betonáž základových bloků pilířů
- betonáž dřiků pilířů
- odtěžení konsolidačního násypu
- zřízení nezbytně nutné části násypového tělesa dálnice D3 včetně příslušných sanačních opatření podloží pro vrtání pilot opěr
- vytvoření šablon pro piloty opěr, vrtání a betonáž pilot opěr
- betonáž základových bloků opěr
- betonáž dřiků opěr a osazení ložisek
- montáž skruže včetně přípravy bednění a výztuže nosné konstrukce
- betonáž nosné konstrukce
- předpínání nosné konstrukce
- betonáž závěrných zídek, křídel a plentovacích zídek
- přechodové oblasti, betonáž přechodových desek
- osazení mostních závěrů
- provádění izolace mostovky
- betonáž říms, připevnění svodidel a dalšího příslušenství osazovaného do říms
- dokončovací práce, úprava terénu, revizní schodiště, zpevnění u opěr, ohumusování, osetí travním semenem apod.



# Harmonogram

- Postup výstavby
- Přístup
- Pracovní spáry
- Časová náročnost

Etapa výstavby	Fáze výstavby	Popis činnosti	Výluky a omezení provozů	
			silnice	železnice
ETAPA I	FV 01	přípravné práce		
		odstranění železničního svršku		
		výkopy za stávajícími opěrami		
		provádění velkopřůměrových pilot		
	FV 02	beranění štetovnic na rubu stávající konstrukce		
		výstavba stojek polorámu		
	FV 03	začátek demolice 1. části stávající nosné konstrukce	Přerušení provozu pod mostem	Přerušení provozu na východní části kolejíště
		osazování výztužných nosníků – výstavba NK		
		výstavba monolitické žb vany pro komunikaci v potřebném rozsahu		
	FV 04	zřízení chodníkových kolektorů		
provizorní zásyp vany na stávající úroveň zřízení dočasného krytu vozovky				
FV 05	dokončení 1. části NK (izolace zásypy, zřízení svršku atd.)	Vyloučen pouze provoz závislé trakce (zrušeno trolejbusové trakční vedení), ostatní v provozu s omezením podjezdové výšky na 		
ETAPA II	FV 06	přípravné práce		
		odstranění železničního svršku		
		výkopy za stávajícími opěrami		
		provádění velkopřůměrových pilot		
	FV 07	beranění štetovnic na rubu stávající konstrukce		
		výstavba stojek polorámu		
	FV 08	začátek demolice 2. části stávající nosné konstrukce	Přerušení provozu pod mostem	Přerušení provozu na západní části kolejíště
		osazování výztužných nosníků – výstavba NK		
		dokončení monolitické ŽB vany pro komunikaci v celém rozsahu		
	FV 09	zřízení chodníkových kolektorů		
dokončení 2. části NK (izolace zásypy, zřízení svršku atd.)				



# Harmonogram

- Přístup



# Předání staveniště

- Staveniště
  - Zábor
    - Dočasný
    - Trvalý
- Zařízení staveniště
  - Elektřina
  - Skládka
  - Toalety
  - Zázemí



# Výstavba

- Účastníci
  - Zhotovitel; Investor; Projektant
- KD
  - Pravidelné setkání zástupce investora, zhotovitele (a projektanta)
- AD/TP
  - Musí být zajištěn smluvně
  - U staveb financovaných z veřejného rozpočtu být musí
  - Kontrola průběhu stavby s ohledem na projekt
  - Schvalování dílčích postupů/úprav navržených zhotovitelem nebo investorem
- TDI
  - Technický zástupce investora
  - AO (dle zákona 360/1992 Sb.; u staveb financovaných z veřejného rozpočtu)
  - Posuzuje kvalitu prací a oprávněnost víceprací
- Stavební deník (Vyhláška 499/2006 Sb.)





# Mechanizace



# Mechanizace

- Výkopové práce
- Pažení (zápory/štětovnice; vrtané/beraněné/vibrované)
- Zakládání (piloty/mikropiloty)
- Betonáž
- Osazování prvků (jeřáby silniční/železniční/věžové)
- Čištění/úklid





# Mechanizace

- Výkopové práce





# Mechanizace

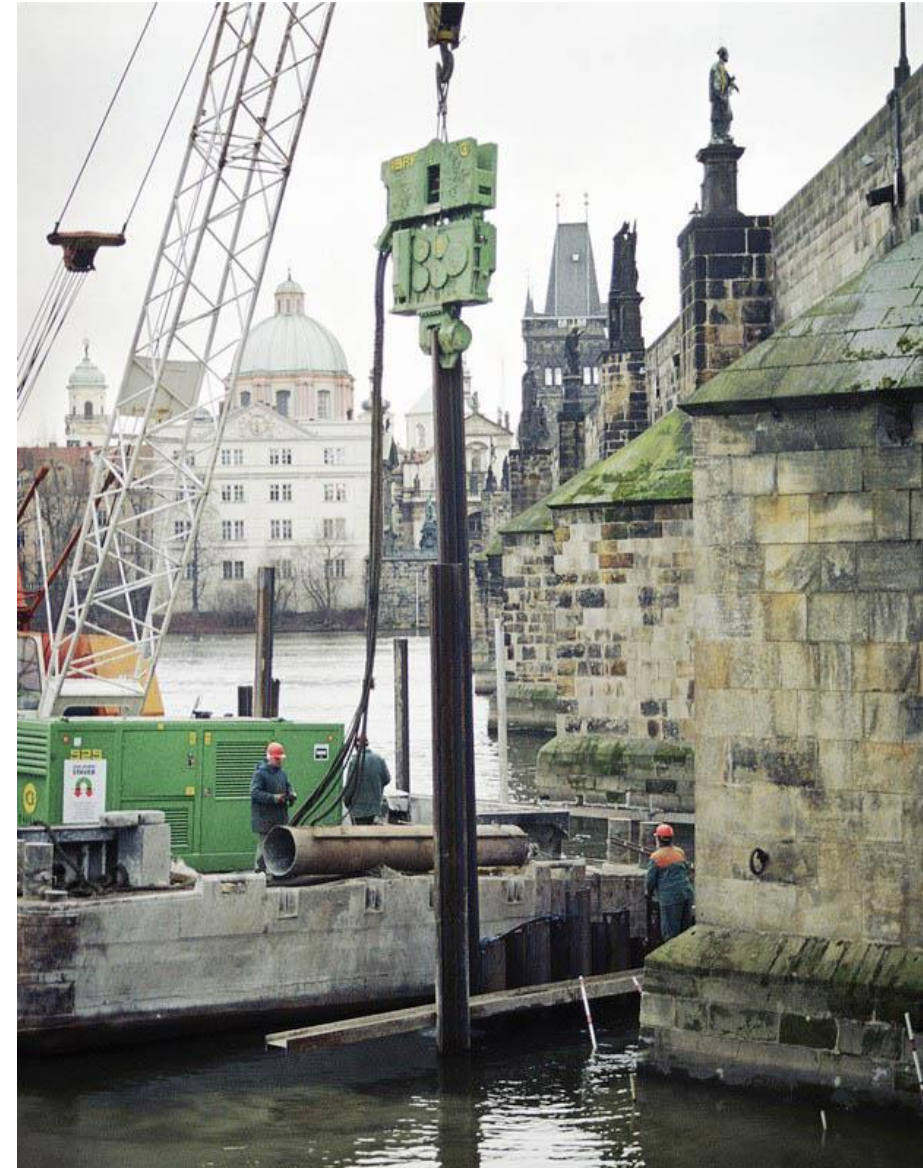
- Výkopové práce





# Mechanizace

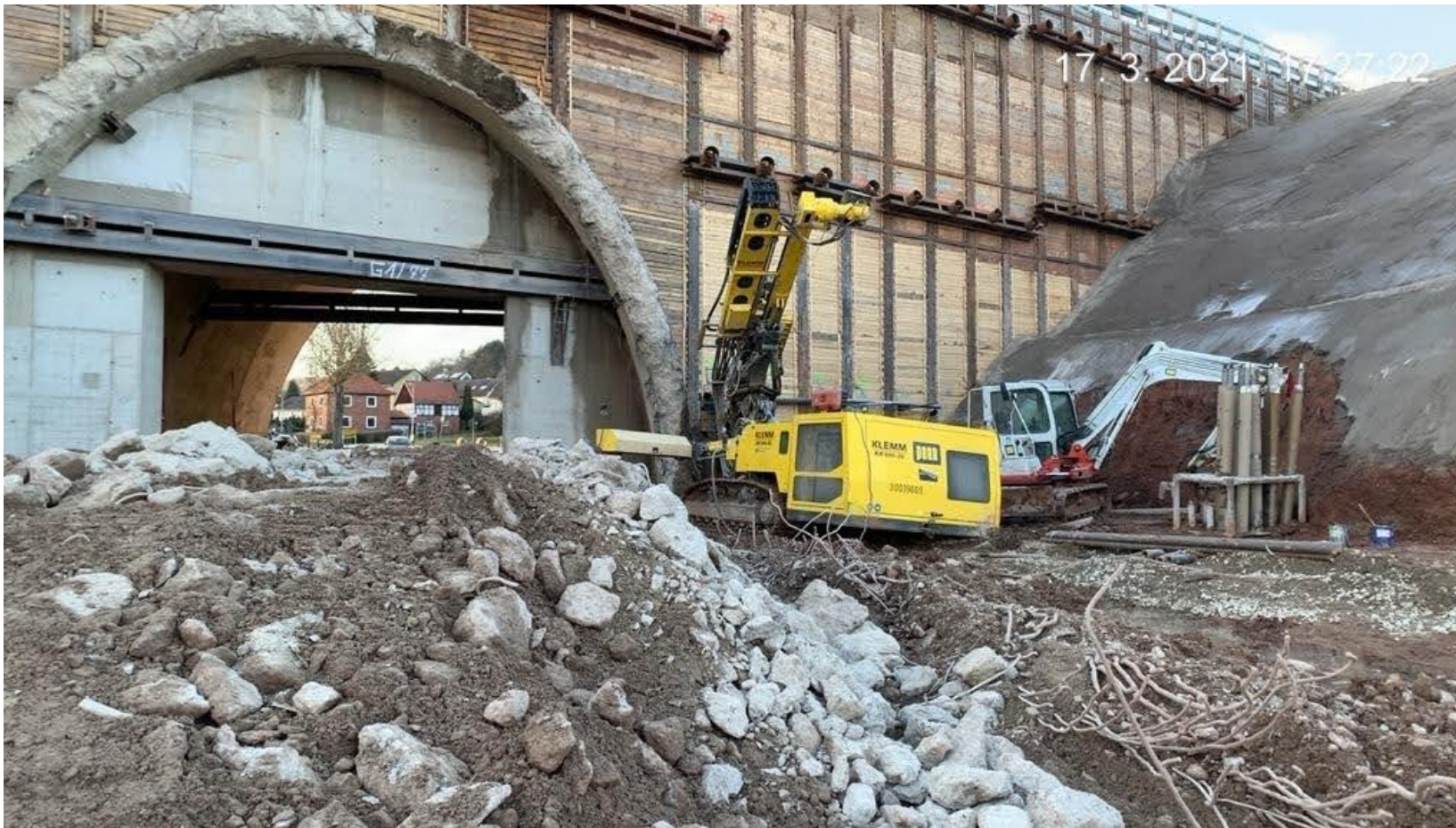
- Pažení
- zápory/štetovnice
- vrtané/beraněné/  
vibrované





# Mechanizace

- Pažení (zápory/štětovnice; vrtané/beraněné/vibrované)





# Mechanizace

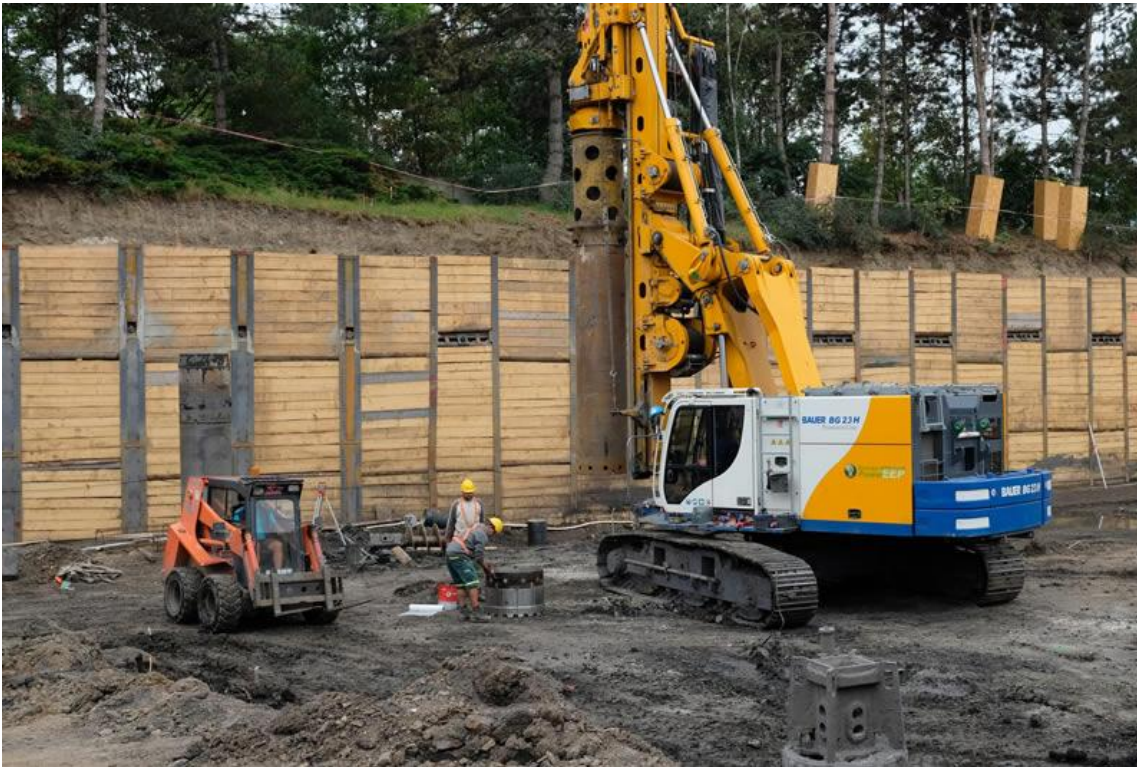
- Pažení (zápory/štětovnice; vrtané/beraněné/vibrované)





# Mechanizace

- Zakládání (piloty)





# Mechanizace

- Betonáž





# Mechanizace

- Betonáž





# Mechanizace

- Betonáž



# Mechanizace

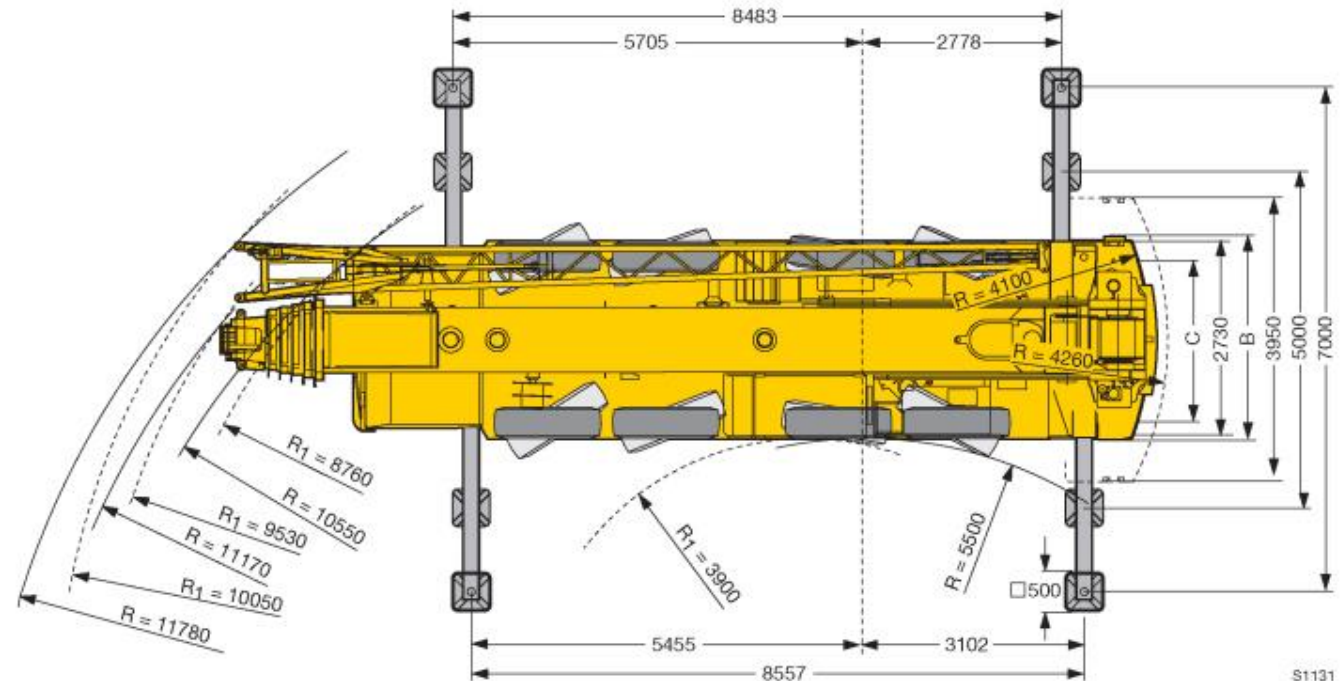
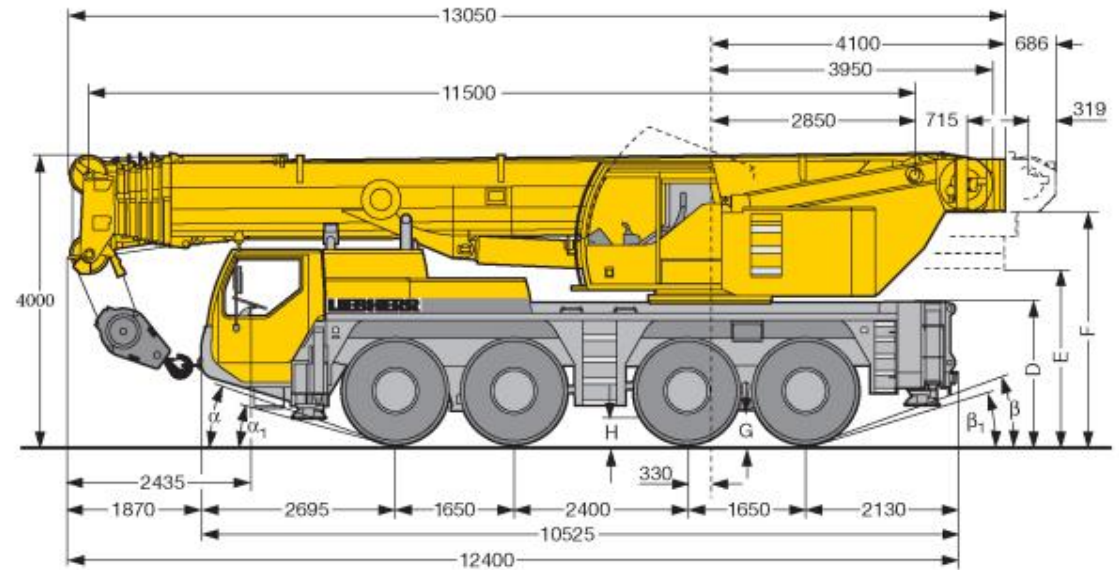
- Osazování prvků
- Jeřáby
- silniční/železniční/  
věžové





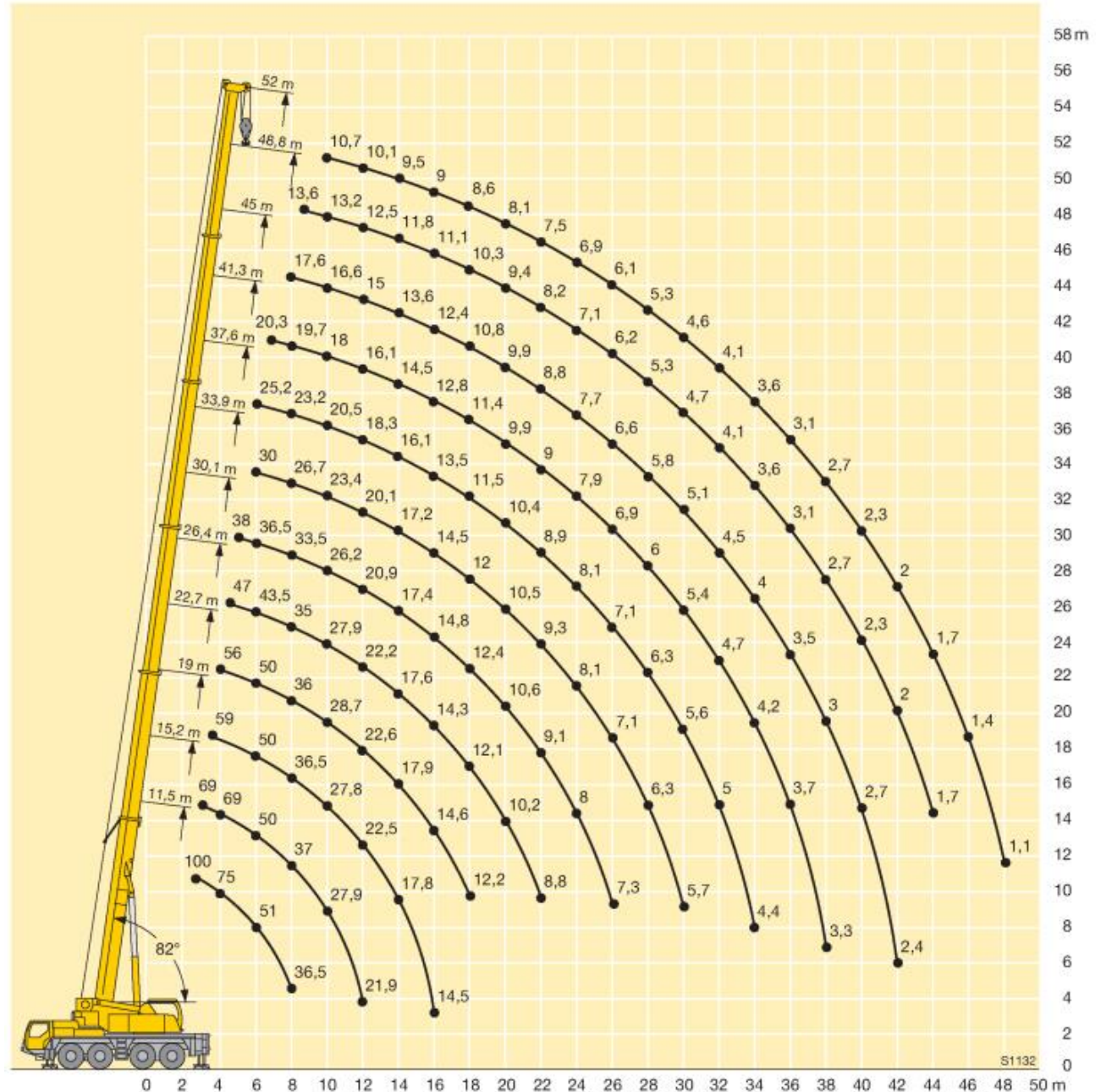
# Mechanizace

- Osazování prvků
- Jeřáby
- silniční/železniční/  
věžové



# Mechanizace

- Osazování prvků
- Jeřáby
- silniční/železniční/  
věžové





# Mechanizace

- Osazování prvků
- Jeřáby
- silniční/železniční/  
věžové





# Mechanizace

- Osazování prvků
- Jeřáby
- silniční/železniční/  
věžové





# Mechanizace

- Osazování prvků
- Jeřáby
- silniční/železniční/  
věžové





# Mechanizace

- Osazování prvků
- Jeřáby
- silniční/železniční/  
věžové





# Mechanizace





# Mechanizace

- Čištění/úklid

