


Postup výstavby



Osnova

- **Postup výstavby**
- Monolitický
- Prefabrikovaný
- Přeložky
- Uložení NK



Postup výstavby

- **Monolitický**
- Na skruži
- Vysouváním
- Letmá betonáž



Postup výstavby

- **Monolitický**

- Na skruži

Skruž: **dočasná podpůrná konstrukce**, která přenáší tíhu betonové konstrukce a bednění

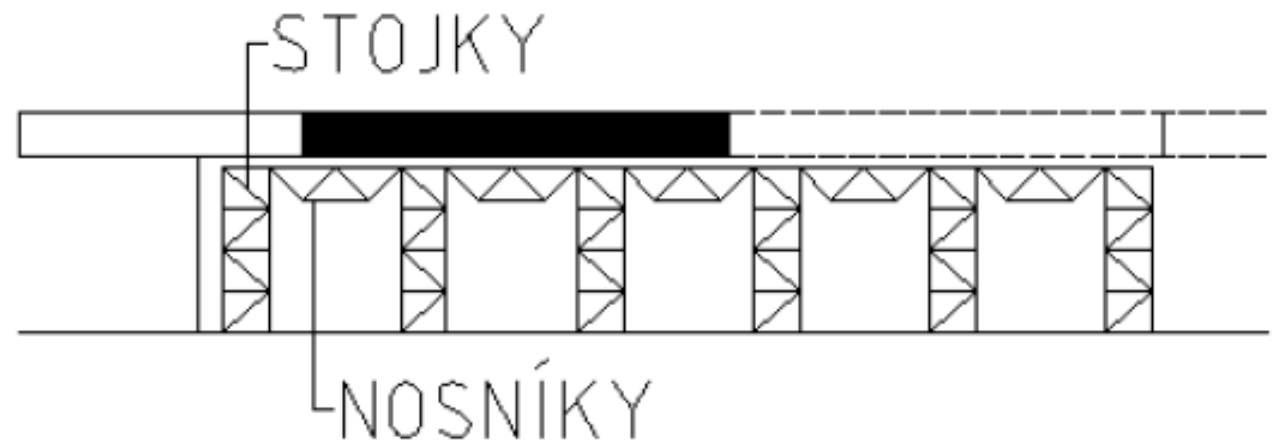
Montáž/demontáž a únosnost je doložená statickým výpočtem

- Pevné
- Překládané
- Výsuvné



Postup výstavby

- **Monolitický**
 - Na skruži
 - Pevné
- Doka, Peiner, Peri
PIŽMO stojky



Postup výstavby

- **Monolitický**
- Na skruži
 - Pevné



Postup výstavby

- **Monolitický**
- Na skruži
 - Pevné



Postup výstavby

- **Monolitický**
- Na skruži
 - Pevné



Postup výstavby

- **Monolitický**
- Na skruži
 - Pevné



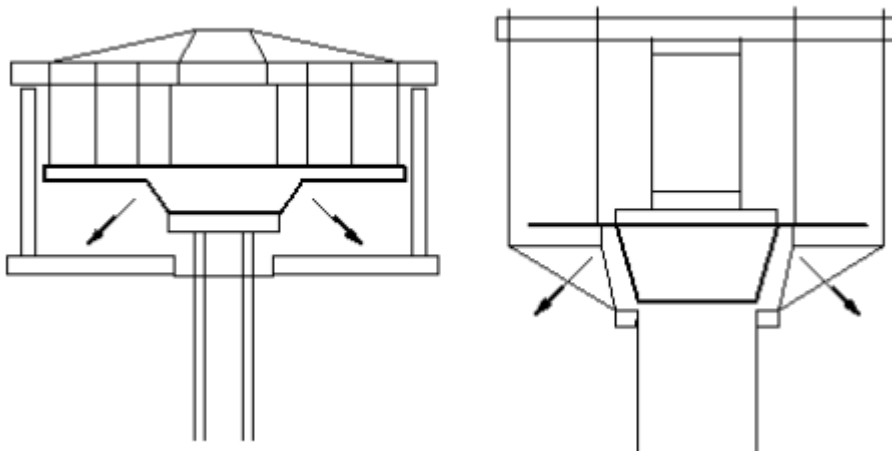
Postup výstavby

- **Monolitický**
- Na skruži
 - Výsuvné (30-60 m)



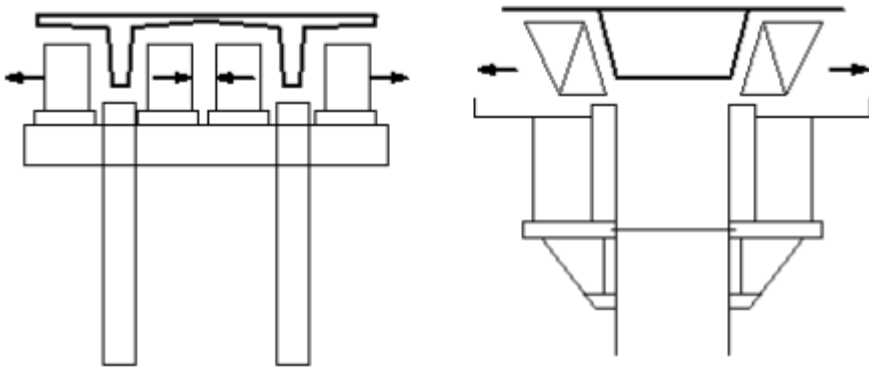
Postup výstavby

- **Monolitický**
- Na skruži
 - Výsuvné (30-60 m)
 - Hlavní nosník **nad** konstrukcí mostu



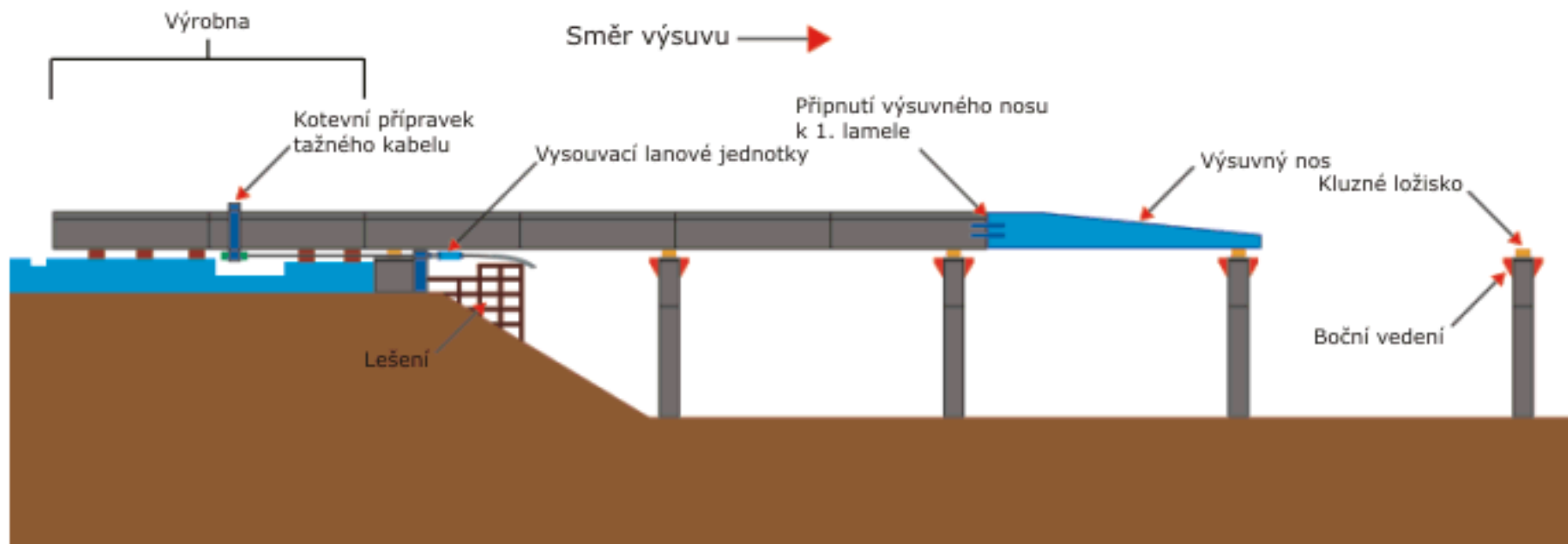
Postup výstavby

- **Monolitický**
- Na skruži
 - Výsuvné (30-60 m)
 - Hlavní nosník **pod** konstrukcí mostu



Předběžný návrh NK

- **Monolitický**
- **Vysouváním**



Předběžný návrh NK

- **Monolitický**
- Vysouváním
 - Výsuvný nos ($0,6L$)



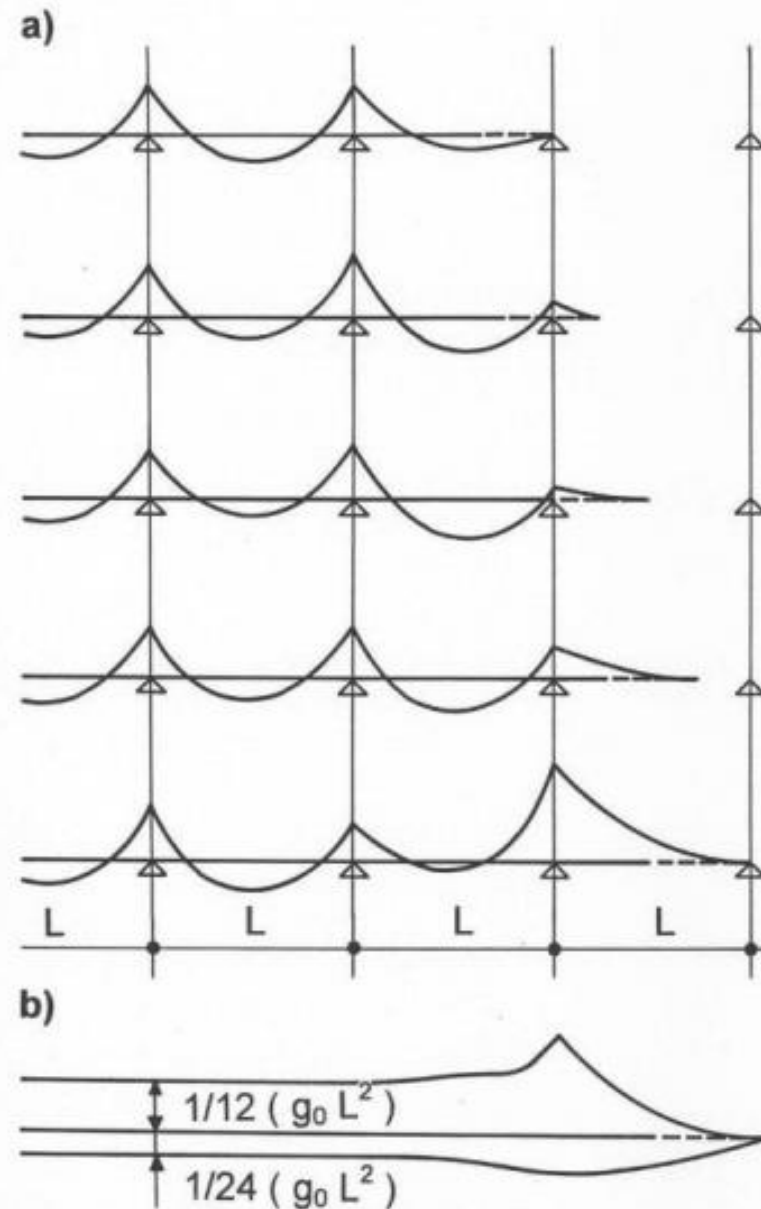
Předběžný návrh NK

- **Monolitický**
- Vysouváním
 - Výsuvný nos ($0,6L$)



Předběžný návrh NK

- **Monolitický**
- Vysouváním
 - Výsuvný nos ($\approx 0,6L$)



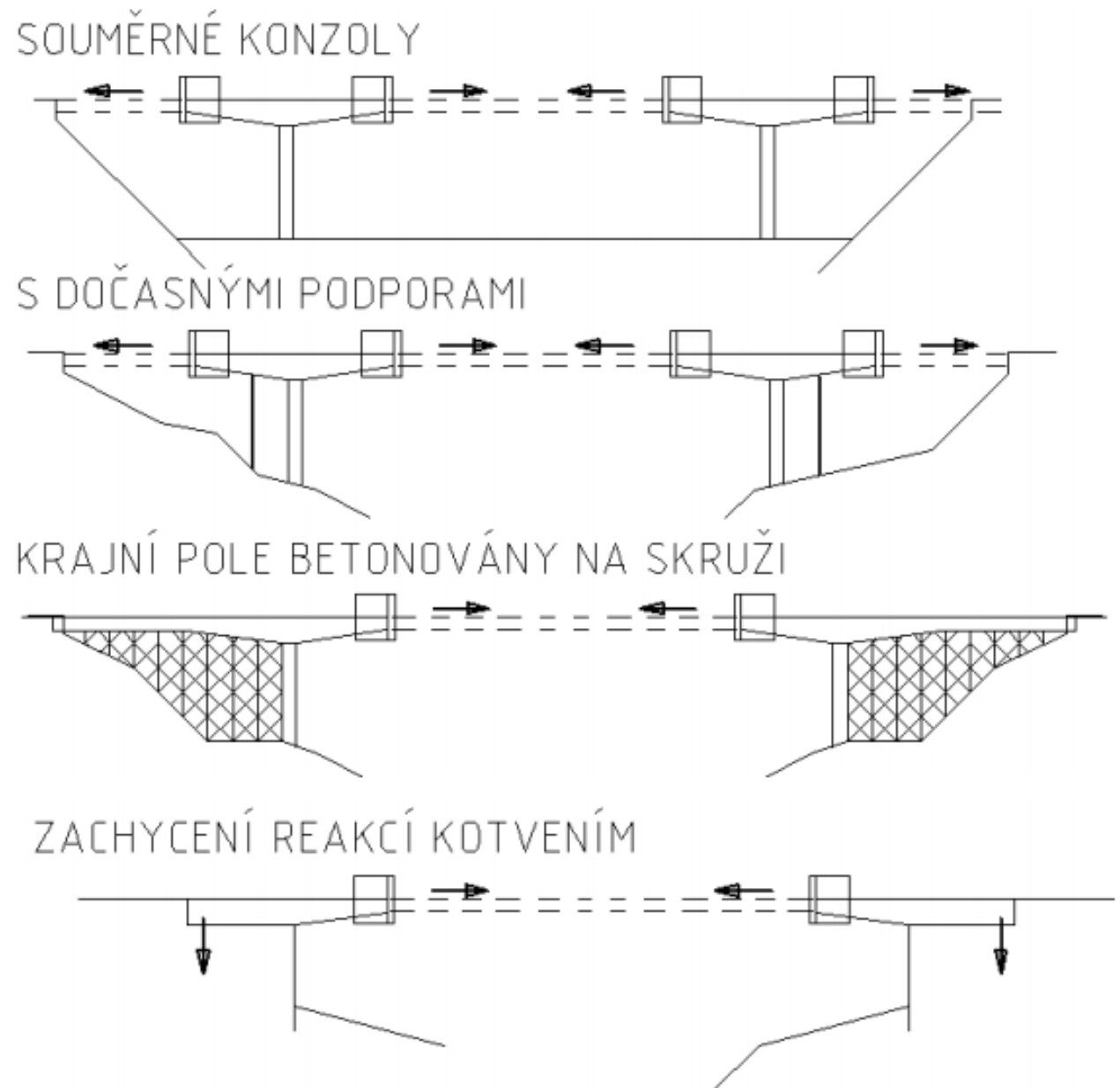
Předběžný návrh NK

- **Monolitický**
- Vysouváním
 - Výsuvný nos ($\approx 0,6L$)



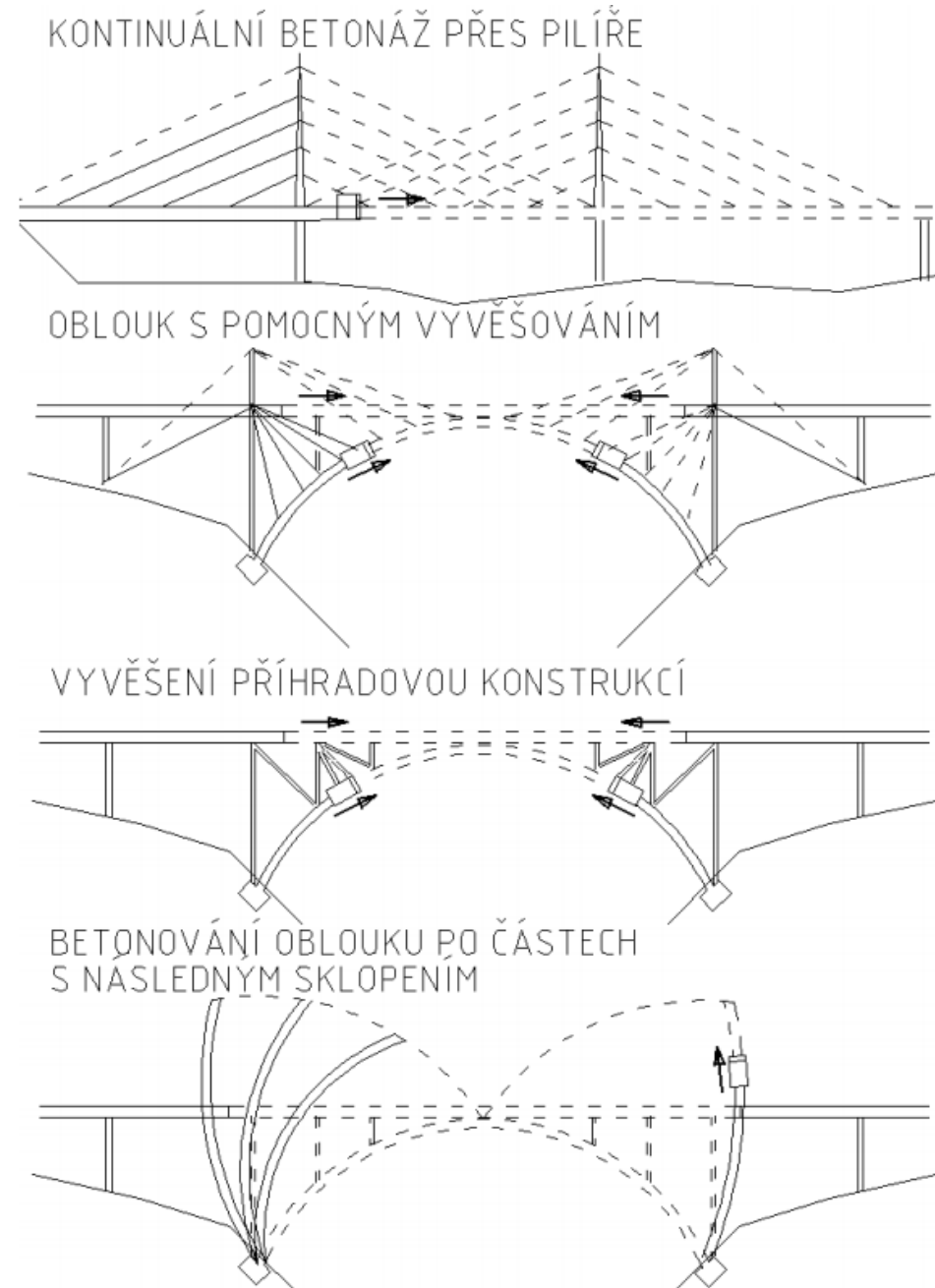
Postup výstavby

- **Monolitický**
- Letmá betonáž
 - Lamela 3-5 m
 - Nosnost vozíku cca 250 t



Postup výstavby

- **Monolitický**
- Letmá betonáž
 - Lamela 3-5 m
 - Nosnost vozíku cca 250 t



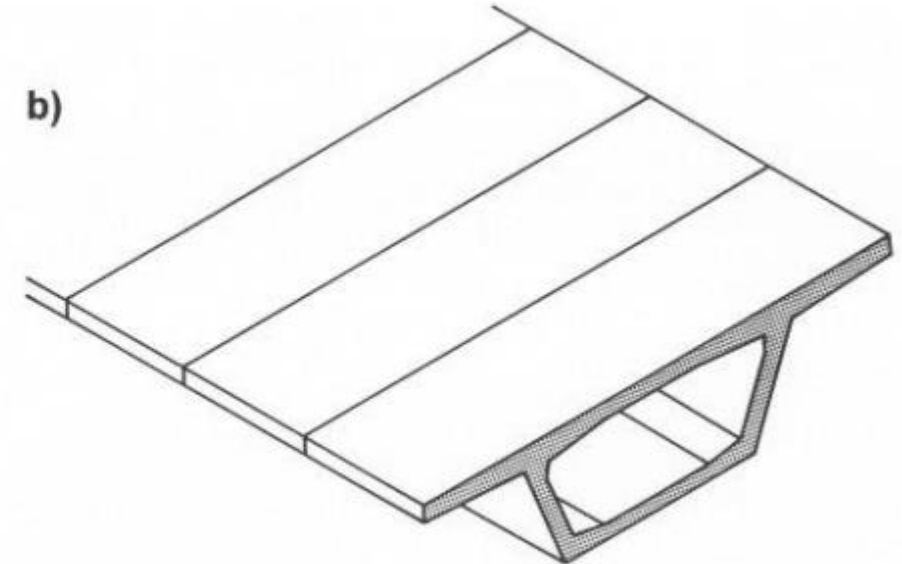
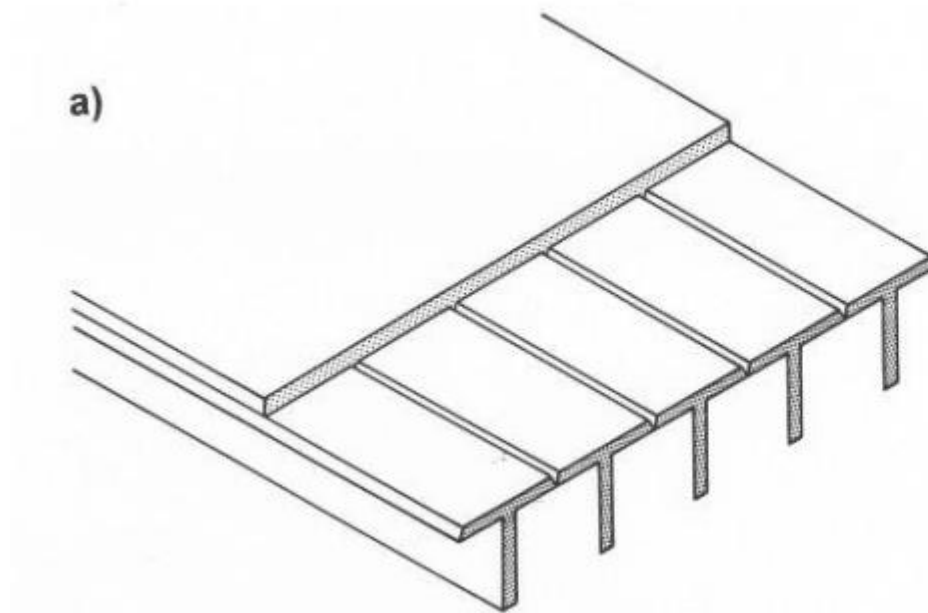
Postup výstavby

- **Monolitický**
- Letmá betonáž



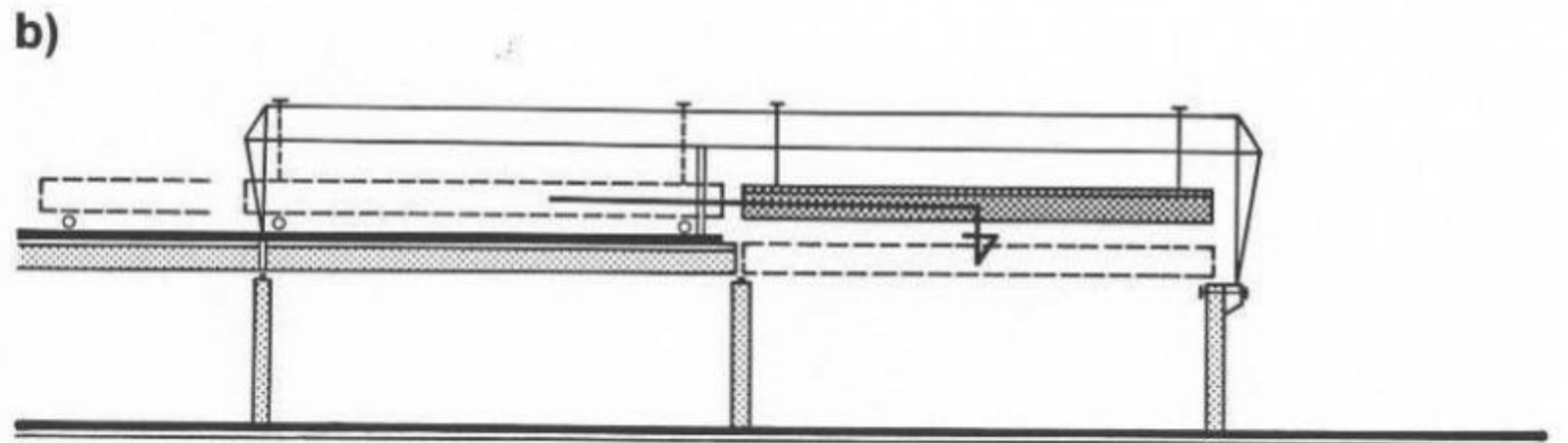
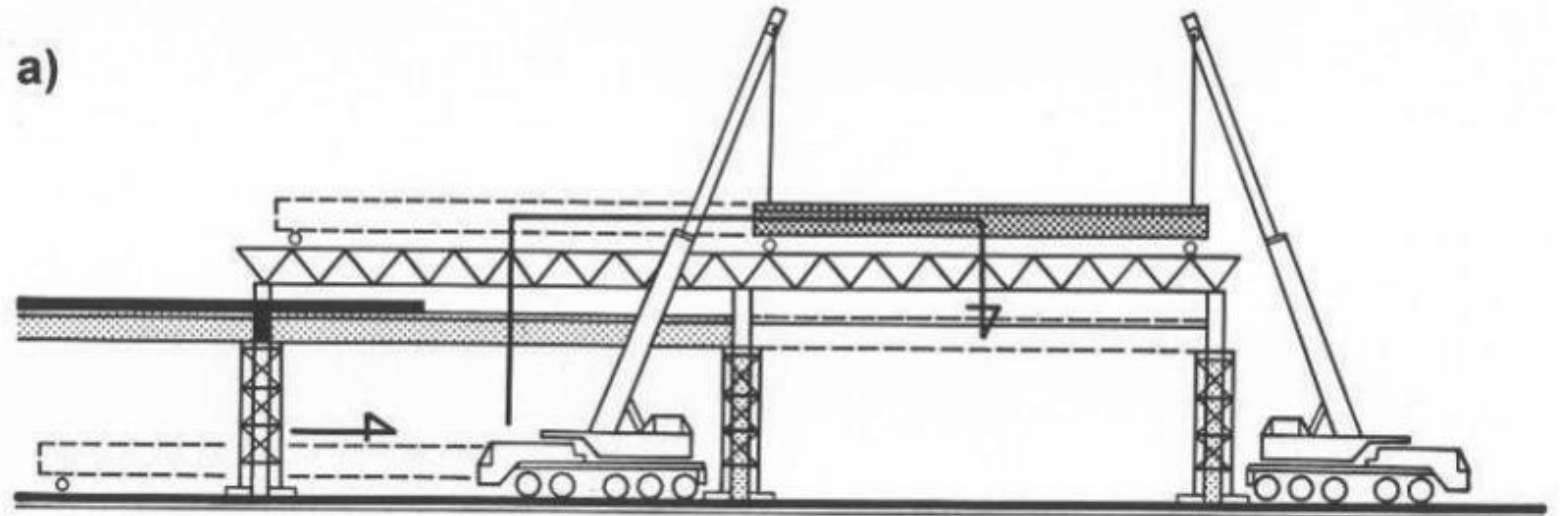
Postup výstavby

- Prefabrikovaný
- Podélná
- Příčná



Postup výstavby

- **Prefabrikovaný**
- Podélná
 - Až 40 m
 - Jeřáby
 - Zavážecí most



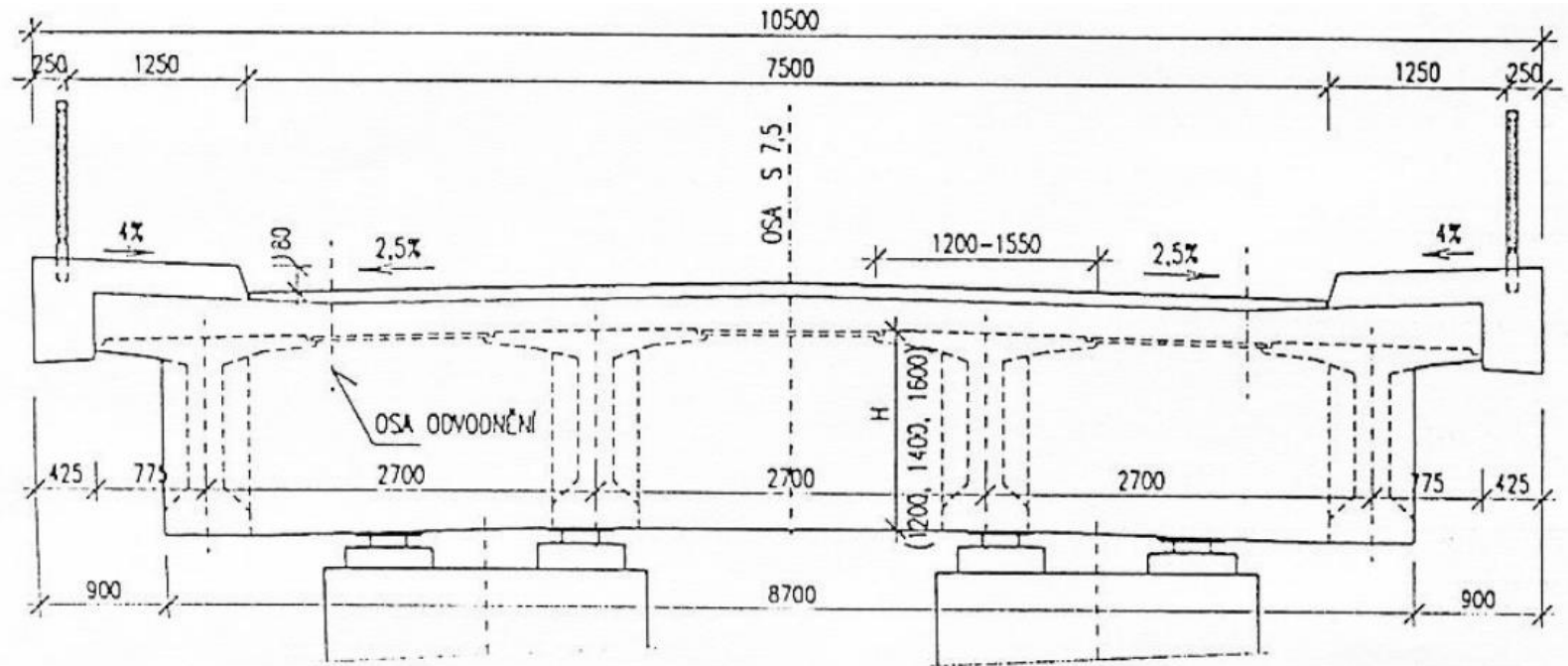
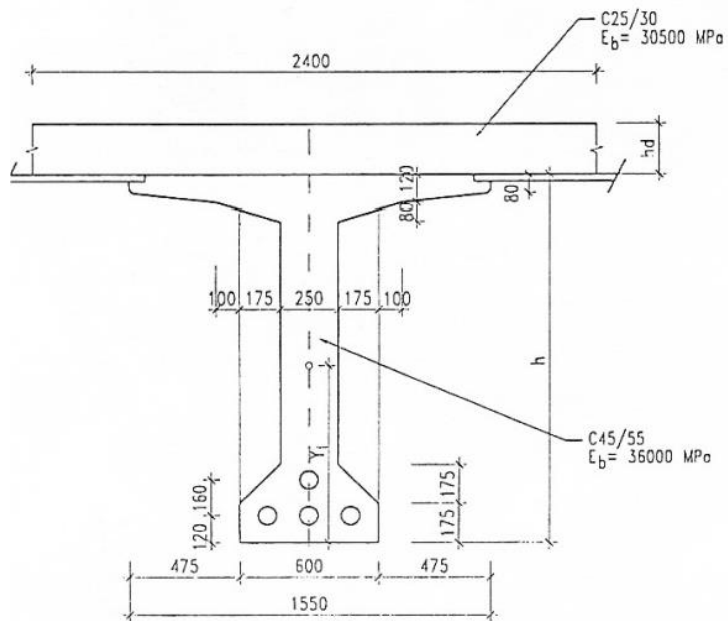
Postup výstavby

- Prefabrikovaný
- Podélná
 - T93



Postup výstavby

- Prefabrikovaný
- Podélná
 - Petra



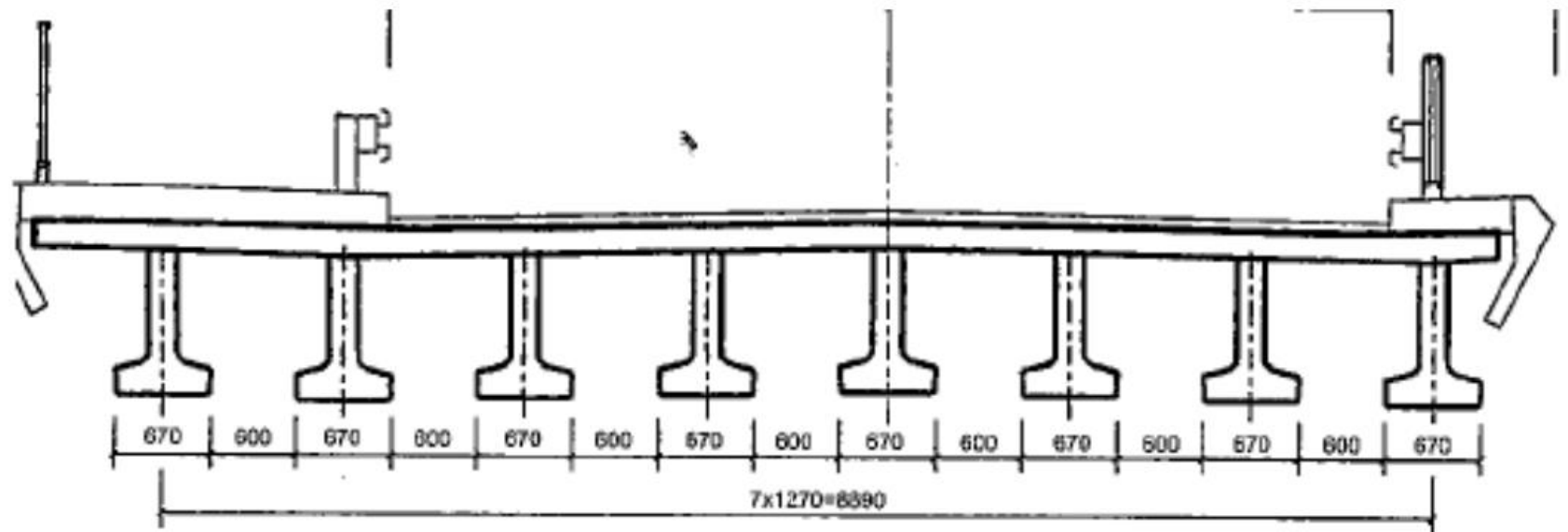
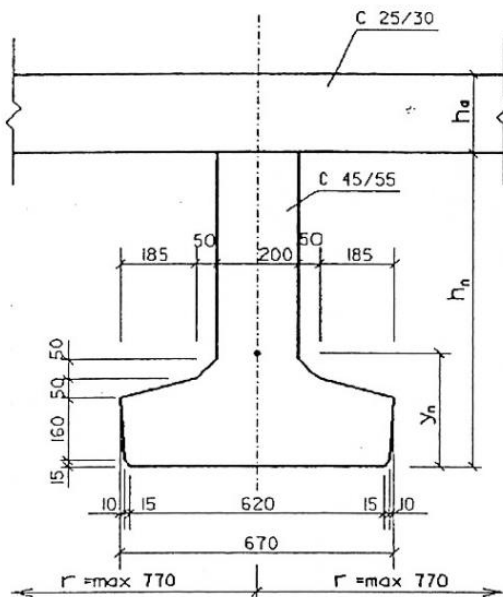
Postup výstavby

- **Prefabrikovaný**
- Podélná
 - Petra



Postup výstavby

- Prefabrikovaný
- Podélná
 - VSTI



Postup výstavby

- Prefabrikovaný
- Podélná
 - VSTI



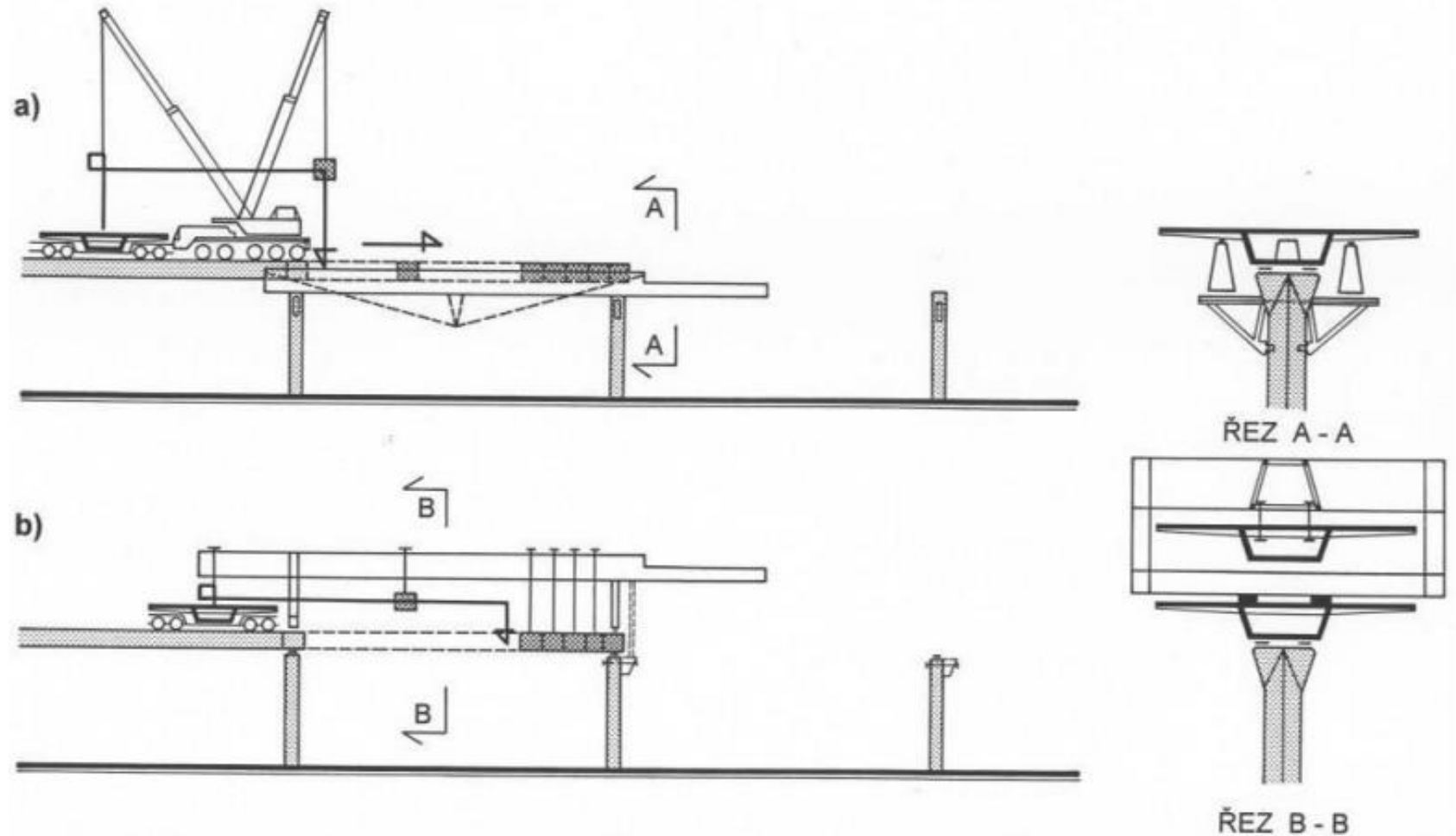
Postup výstavby

- **Prefabrikovaný**
- **Příčná**
 - Na skruži
 - Letmá montáž
 - *Vysouváním*



Postup výstavby

- Prefabrikovaný
- Příčná
 - Na skruži
 - cca 45 m



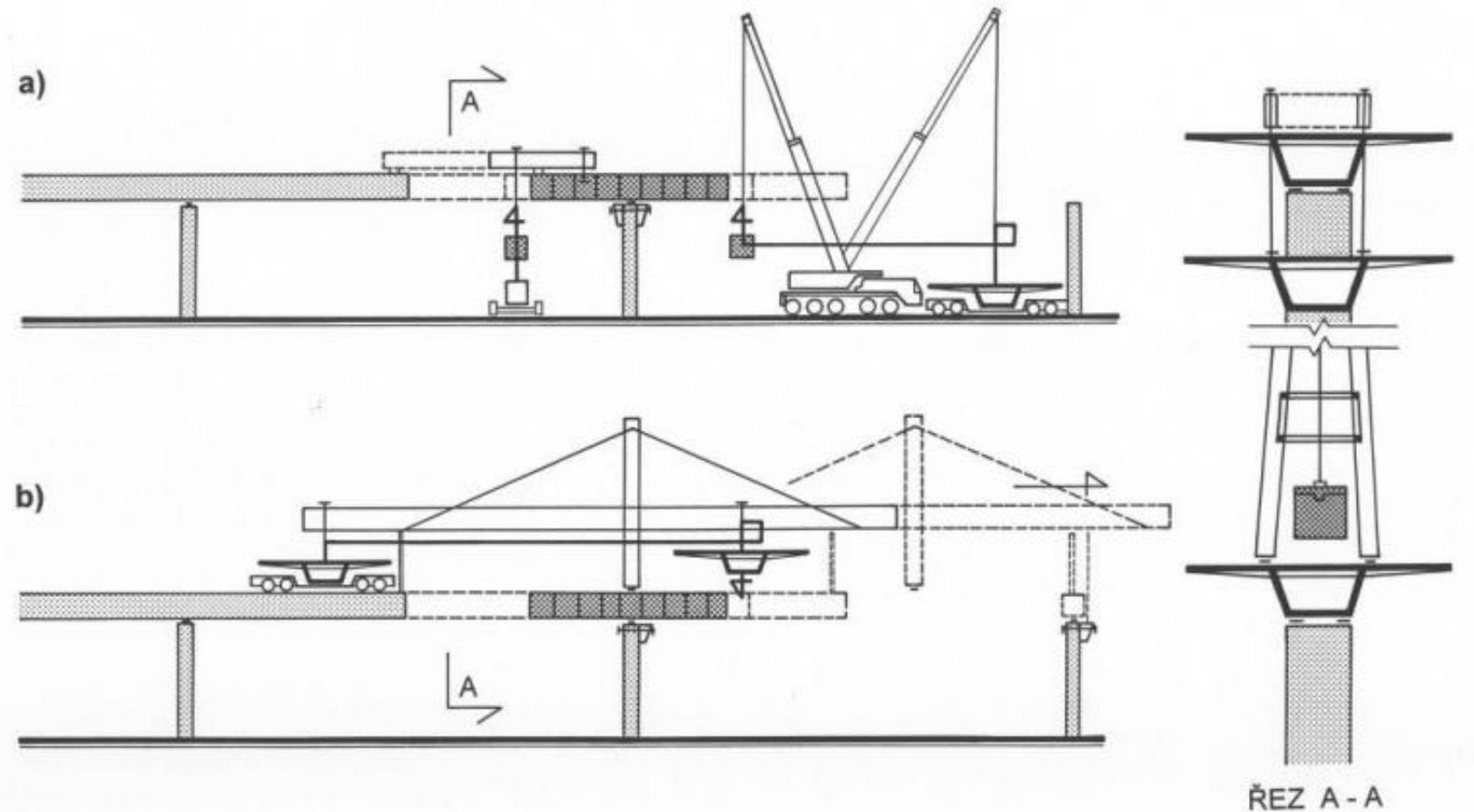
Postup výstavby

- Prefabrikovaný
- Příčná
 - Na skruži
 - cca 45 m



Postup výstavby

- Prefabrikovaný
- Příčná
 - Letmá montáž



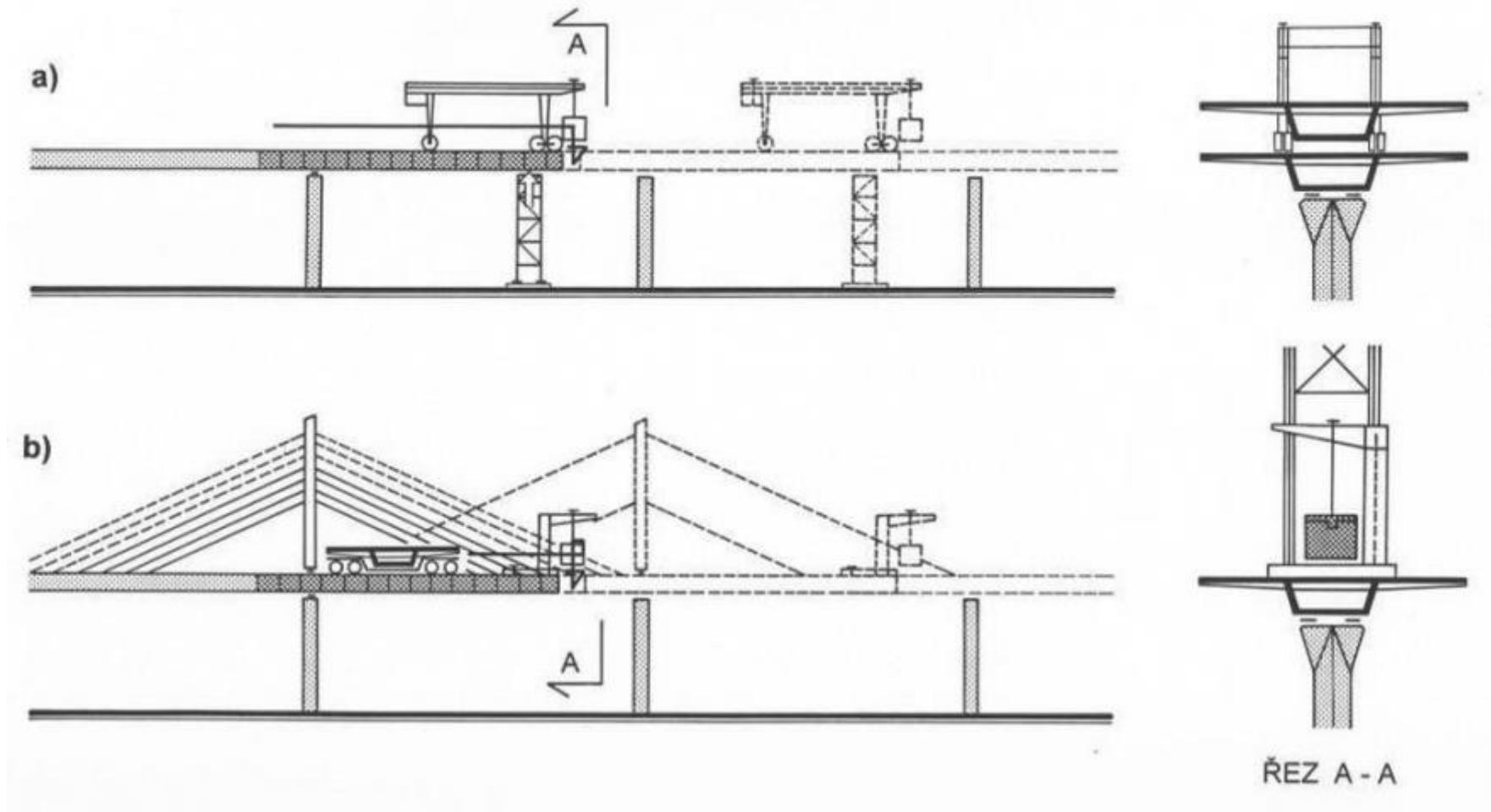
Postup výstavby

- **Prefabrikovaný**
- **Příčná**
 - Letmá montáž



Postup výstavby

- Prefabrikovaný
- Příčná
 - Letmá montáž



Postup výstavby

- **Prefabrikovaný**
- **Příčná**
 - Letmá montáž

